



**THY-MARCINELLE**

**2**

**Certified products**

**Gecertificeerde producten**

**Produits certifiés**

The validity of the present certificate is confirmed if visible on the OCAB-OCBS website

([www.ocab-ocbs.com](http://www.ocab-ocbs.com))

Check with the QR-code hereunder to download it.



[www.ocab-ocbs.com/usbe/a/2.pdf](http://www.ocab-ocbs.com/usbe/a/2.pdf)

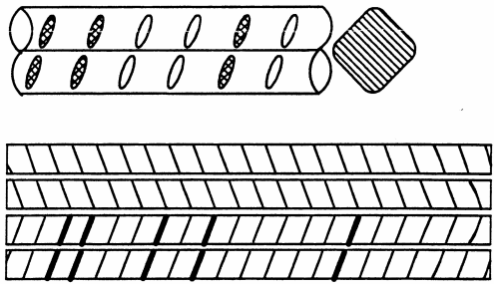
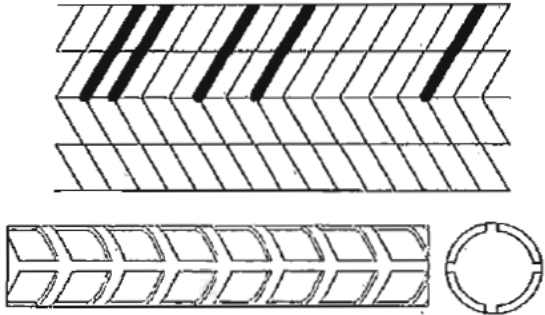
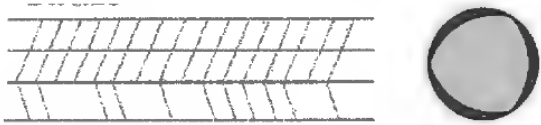
**Date of first issue of this certificate: 19781231**

**Producteur agréé : THY-MARCINELLE SA** (données du 20200824)

Numéro d'immatriculation : **02**

Rue de l'Acier  
 BP 1002 Charleroi I  
 BE – 6000 CHARLEROI

Phone 071/27 01 11  
 Fax 071/30 24 12  
 e-mail [secretariat.tm@riva.be](mailto:secretariat.tm@riva.be)

<p align="center"><b>LAMINE ETIRE BE 500 TS BOBINES</b>          Diamètres 8 mm – 16 mm          THYGRIP 500 TS</p>	 <p align="center"><b>0 2 1 5 sur 2 chants</b></p>
<p align="center"><b>LAMINE ETIRE BE 500 TS BOBINES</b>          Diamètres 8 - 16 mm          THYGRIP 500 TSNP</p>	 <p align="center"><b>0 2 1 5 sur 2 chants</b></p>
<p align="center"><b>TREFILE DE 500 BS BOBINES</b>          Diamètres 6 - 10 mm</p>	 <p align="center"><b>0 2 1 5</b></p>

Organisme de vente :

THY-MARCINELLE  
 Rue de l'Acier  
 BP 1002 Charleroi I  
 BE – 6000 CHARLEROI

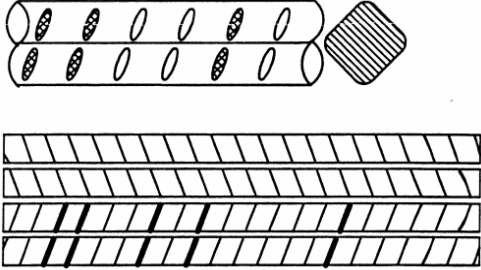
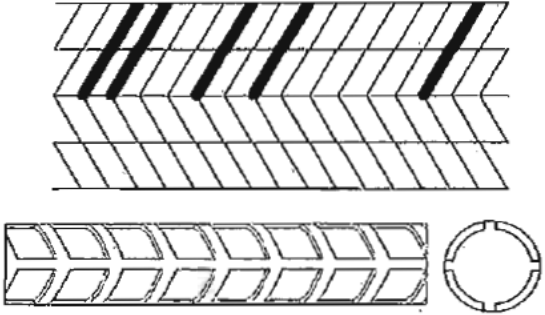
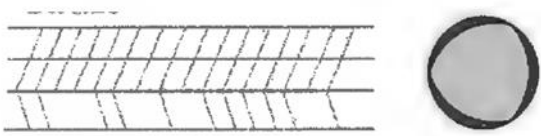
Phone 071/27 01 11  
 Fax 071/30 24 12  
 e-mail [secretariat.tm@riva.be](mailto:secretariat.tm@riva.be)

**Erkende Producent: THY-MARCINELLE SA** (gegevens van 20200824)

Immatriculatie nummer: **02**

Rue de l'Acier  
BP 1002 Charleroi I  
BE – 6000 CHARLEROI

Phone 071/27 01 11  
Fax 071/30 24 12  
e-mail [secretariat.tm@riva.be](mailto:secretariat.tm@riva.be)

<p><b>GEWALST GEREKT</b> <b>BE 500 TS</b> <b>BOBIJNEN</b> Diameter 8 mm – 16 mm THYGRIP 500 TS</p>	 <p>0 2 1 5 op 2 ribrijen</p>
<p><b>GEWALST GEREKT</b> <b>BE 500 TS</b> <b>BOBIJNEN</b> Diameter 8 mm – 16 mm THYGRIP 500 TSNP</p>	 <p>0 2 1 5 op 2 ribrijen</p>
<p><b>GETROKKEN DE 500 BS</b> <b>BOBIJNEN</b> Diameter 6 mm - 10 mm</p>	 <p>0 2 1 5</p>

Verkoopsorganisme:

THY-MARCINELLE  
Rue de l'Acier  
BP 1002 Charleroi I  
BE – 6000 CHARLEROI

Phone 071/27 01 11  
Fax 071/30 24 12  
e-mail [secretariat.tm@riva.be](mailto:secretariat.tm@riva.be)